

REVISION: B1

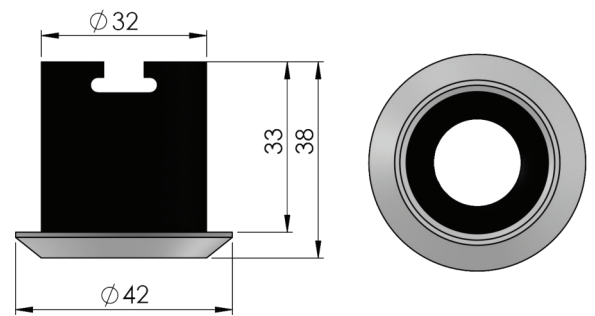
Produktübersicht

Um den vielfältigen Ansprüchen gerecht zu werden, verfügt das Modell LD1 als erste Armatur der Serie über mehrere Farbtemperaturen, eine hohe Farbwiedergabe und enge, mittlere und breite Abstrahlmöglichkeiten. Für eine größere Funktionalität und Steuerungsmöglichkeit Ihrer Leuchten stehen ferner mehrere Dimmerfunktionen zur Verfügung.

Die Winkeleinfassung mit 42mm Durchmesser und einer Einbautiefe von 33mm lässt sich über das Federklemmsystem problemlos auch in schmalen Deckenkonstruktionen oder anderen Flächen einbauen.

Technische Angaben

Farbtemperaturen & CRI	2700K - 98CRI 4000K - 97CRI	3000K - 98CRI 5700K - 91CRI
Stromverbrauch	1,12W pro Armatur, ohne Treiber	
Spannung	3,2V (Nennspannung)	
Treiberoptionen	Ohne 0-10V Dimmer Lokaler Dimmer Ferngesteuerter Dimmer	
Lumens pro Watt ^(19° lens)	2700K - 61lm/w 4000K - 72lm/w	3000K - 65lm/w 5700K - 96lm/w
Lumenausbeute ^(19° lens)	2700K - 69lm 4000K - 78lm	3000K - 73lm 5700K - 107lm
Optik	13,5° / 19° / 28°	
LED Lebensdauer	50.000 Stunden	
Material	Aluminium	
Farben	Schwarzes Gehäuse Schwarzem, Weißem, Silber- oder chromfarbenem Flansch	
Montagelochgröße	36mm	



Bestellcodes

MODELL	OPTIK	FARBTEMPERATUR	FLANSCH FARBE
UFO LD1	13,5° 13	2700°K 27	Schwarz BL
	19° 19	3000°K 30	Silber SV
	28° 28	4000°K 40	Weiß WH
		5700°K 57	Brauch CU
UFO LD1			

z.B.: UFO LD1-13-27-BL

Bitte RAL-Nummer für individuelle Flansch-Farbe angeben.