

REVISION: B1

## Produktübersicht

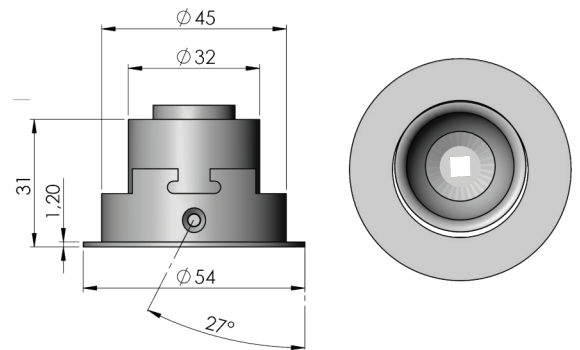
Das LD3-Downlight verwendet ebenso wie LD1 und LD2 ein Cree LED, ist aber im Gegensatz zu den beiden schwenkbar. Das LD3 kann um bis zu 27° gekippt werden und ist mit einer Auswahl an engen, mittleren und breiten Abstrahlmöglichkeiten ausgestattet.

Das Downlight verfügt über eine schmale Einfassung mit einem Durchmesser von 54mm, ist mit vielen verschiedenen Beschichtungen und Farben lieferbar und passt somit zu jeder Raumgestaltung. Durch das Federklemmensystem und eine geringe Einbautiefe von 31mm ist das LD3 schnell und einfach auch in schmalsten Flächen installiert.



## Technische Angaben

Farbtemperaturen & CRI	2700K - 97CRI 4000K - 96CRI	3000K - 98CRI 5700K - 91CRI
Stromverbrauch	1,12W pro Armatur, ohne Treiber	
Spannung	3,2V (Nennspannung)	
Treiberoptionen	Ohne 0-10V Dimmer Lokaler Dimmer Ferngesteuerter Dimmer	
Lumens pro Watt <sup>(19° lens)</sup>	2700K - 67lm/w 4000K - 72lm/w	3000K - 65lm/w 5700K - 89lm/w
Lumenausbeute <sup>(19° lens)</sup>	2700K - 75lm 4000K - 73lm	3000K - 71lm 5700K - 100lm
Optik	13,5° / 19° / 28°	
LED Lebensdauer	50.000 Stunden	
Material	Aluminium	
Farben	Schwarzes Gehäuse Schwarzem, Weißem, Silber- oder Chromfarbenem Flansch	
Montagelochgröße	50mm	



## Bestellcodes

MODELL	OPTIK	FARBTEMPERATUR	FLANSCH FARBE
UFO LD3	13,5° 13	2700°K 27	Schwarz BL
	19° 19	3000°K 30	Silber SV
	28° 28	4000°K 40	Weiß WH
		5700°K 57	Brauch CU
UFO LD3			

z.B.: UFO LD3-13-27-BL

Bitte RAL-Nummer für individuelle Flansch-Farbe angeben.