



REVISION: B1

## Produktübersicht

Vertieft eingelassenes LED-Downlight mit schwenkbarer Tülle.

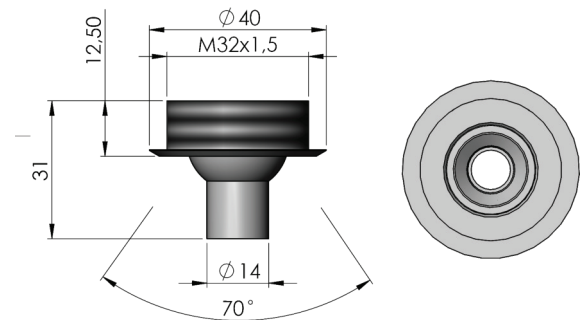
Es ist mit warmweißem oder neutralweißem LED-Licht lieferbar und hat einen CRI von >95. So wird gewährleistet, dass die Farben in ihrem tatsächlichen Licht wiedergegeben werden. Das Modell LD5 eignet sich aufgrund der Verstellmöglichkeiten besonders für die Beleuchtung statischer Objekte innerhalb von Vitrinen und Festeinbauten.

Bestandteil der Vorderseite der Armatur ist eine schlanke Tülle, die um bis zu 35° gekippt werden kann, damit Sie einen konzentrierten Lichtstrahl in fast jede gewünschte Richtung fokussieren können, während die Blendung durch die LED gleichzeitig reduziert wird.



## Technische Angaben

Farbtemperaturen und CRI	2700K - 98CRI 3000K - 98CRI 4000K - 97CRI
Stromverbrauch	1,12W pro Armatur, ohne Treiber
Spannung	2,75V (min), 3,2V (typ), 3,5V (max)
Treiberoptionen	Ohne 0-10V Dimmer Lokaler Dimmer Ferngesteuerter Dimmer
Lumens pro Watt <sup>(23° lens)</sup>	2700K - 55lm/w 3000K - 58lm/w 4000K - 63lm/w
Lumenausbeute <sup>(23° lens)</sup>	2700K - 62lm 3000K - 64lm 4000K - 67lm
Optik	16° / 23° / 36° / 61°
LED Lebensdauer	50.000 Stunden
Material	Aluminium
Farben	Schwarz, Weiß, Silber oder RAL-Farbe nach Kundenvorgabe
Montagelochgröße	32mm



## Bestellcodes

MODELL	OPTIK		FARBTEMPERATUR		FLANSCH FARBE	
UFO LD5	16°	16	2700°K	27	Schwarz	BL
	23°	23	3000°K	30	Silber	SV
	36°	36	4000°K	40	Weiß	WH
	61°	61			Brauch	CU
UFO LD5						

z.B.: UFO LD5-13-27-BL

Bitte Farbe für individuelle Aluminiumlackierung angeben.

