



REVISION: B1

Produktübersicht

Ein modischer 50mm-Würfel, der Säulen und Wände in schimmerndes Licht taucht. Das Gerät ist mit einer Cree-LED ausgestattet und aus Materialien gefertigt, die sich sowohl für innen als auch außen eignen.

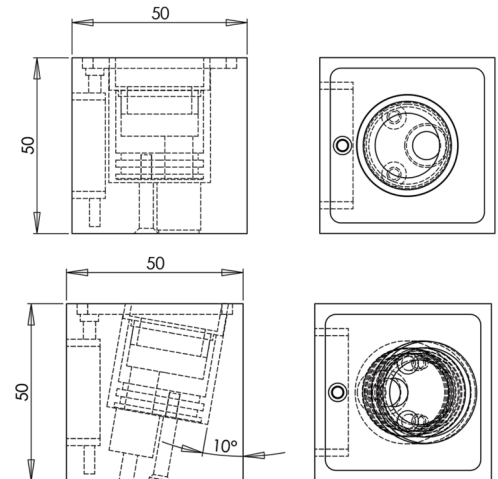
Das LD8 ist entweder in einer geraden oder abgewinkelten Ausführung erhältlich und wird mit einer Farbtemperaturauswahl sowie enger oder breiter Optik geliefert, damit das Licht auf die gewünschten Bereiche gerichtet werden kann.

Eine Dimmfunktion ist über einen zugelassenen UFO-Dimmerschalter ebenfalls möglich und macht das Gerät vielseitig einsetzbar.



Technische Angaben

Farbtemperaturen & CRI	3000K - 96CRI 4000K - 95CRI
Stromverbrauch	1,12W pro Armatur, ohne Treiber
Spannung	3,2V (Nennspannung)
Treiberoptionen	Ohne 0-10V Dimmer Lokaler Dimmer Ferngesteuerter Dimmer
Lumens pro Watt (15° lens)	3000K - 64lm/w 4000K - 77lm/w
Lumenausbeute (15° lens)	3000K - 78lm 4000K - 90lm
Optik	15° / 51°
LED Lebensdauer	50.000 Stunden
IP-Klassifizierten	IP65
Material	Würfel: Harteloxiertes Aluminium Innengehäuse: V4A-Edelstahl Dekor-Flansch: Messing
Farben	Würfel: Schwarz oder Silber harteloxiert mit optionaler Pulverbeschichtung



Bestellcodes

MODELL	OPTIK	FARBTEMPERATUR	BESCHICHTUNG	FARBE	AUSFÜHRUNG
UFO LD8	15° 15	3000°K 30	Eloxiert AN	Schwarz BL	Gerade ST
	51° 51	4000°K 40	Pulverbeschichtung PC	Silber SV	Gewinkelt AN
				Weiß WH	
				Brauch CU	

UFO LD8					
---------	--	--	--	--	--

z.B.: UFO LD8-15-30-AN-BL-ST

Bitte RAL-Nummer für individuelle Flansch-Farbe angeben.

