



REVISION: B1

Produktübersicht

Der LP1 Einbaustrahler aus V4A-Edelstahl oder harteloxiertem Aluminium ist speziell für den Einsatz im Außenbereich konzipiert.

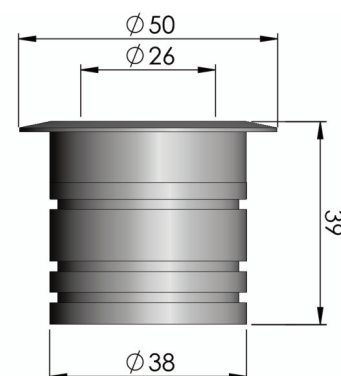
Sie ist mit warmweißem oder neutralweißem LED-Licht lieferbar und erlaubt dank einer engen oder breiten Optik eine Auswahl der Lichtverteilung. Mit dem von UFO zugelassenen Dimmerschalter sind mehrere Dimmfunktionen möglich.

Innen enthält der LP1 eine Linse, mit der das Licht auf den gewünschten Bereich fokussiert werden kann. Der versenkte dunkle Kegel reduziert die Blendung.



Technische Angaben

Farbtemperaturen & CRI	3000K - 96CRI	4000K - 95CRI
Stromverbrauch	1,12W pro Armatur, ohne Treiber	
Spannung	3,2V (Nennspannung)	
Treiberoptionen	Ohne 0-10V Dimmer Lokaler Dimmer Ferngesteuerter Dimmer	
Lumens pro Watt ^(51° lens)	3000K - 76lm/w	4000K - 87lm/w
Lumenausbeute ^(51° lens)	3000K - 80lm	4000K - 86lm
Optik	15° / 51°	
IP-Klassifizierten	IP65	
LED Lebensdauer	50.000 Stunden	
Material	V4A-Edelstahl oder Harteloxiert	
Farben	Harteloxiert - Schwarz, Silber, Brauch. V4A-Edelstahl unbehandelt	
Montagelochgröße	42mm	



Bestellcodes

MODELL	OPTIK	FARBTEMPERATUR	BESCHICHTUNG	FARBE
UFO LP1	15° 15	3000°K 30	Edelstahl SS	Keiner NC
	51° 51	4000°K 40	Harteloxiert HA	Schwarz BL
				Silber SV
				Brauch CU
UFO LP1				

z.B.: UFO LP1-15-30-HA-BL

Bitte RAL-Nummer für individuelle Flansch-Farbe angeben.

