



REVISION: B1

Produktübersicht

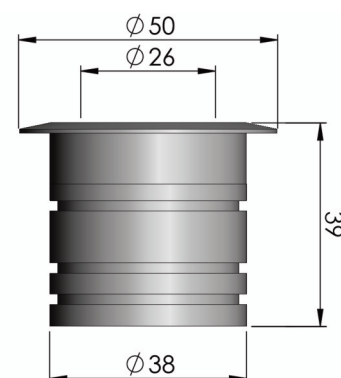
Das Modell LP2, das in Größe und Form dem Gegenstück LP1 entspricht, ist in V4A-Edelstahl oder eloxiertem Aluminium lieferbar.

Die Innenlinse, die auch bei anderen Einbaustrahlern dieser Serie verbaut ist, wurde durch eine Abdeckung aus Milchglas ersetzt, die auf die beleuchteten Flächen oder Objekte einen weichen Lichtschimmer wirft. Die Armatur wird in warmweißem oder neutralweißem LED-Licht und zwecks zusätzlicher Regulierung der Beleuchtung optional mit Dimmerfunktion geliefert.



Technische Angaben

Farbtemperaturen & CRI	3000K - 96CRI 4000K - 95CRI
Stromverbrauch	1,12W pro Armatur, ohne Treiber
Spannung	3,2V (Nennspannung)
Treiberoptionen	Ohne 0-10V Dimmer Lokaler Dimmer Ferngesteuerter Dimmer
Lumens pro Watt	3000K - 38lm/w 4000K - 39lm/w
Lumenausbeute	3000K - 40lm 4000K - 44lm
Glas	Abdeckung aus Milchglas
LED Lebensdauer	50.000 Stunden
IP-Klassifizierten	IP65
Material	V4A-Edelstahl oder Harteloxiertes Aluminium
Farben	Harteloxiert - Schwarz, Silber, Brauch. V4A-Edelstahl unbehandelt
Montagelochgröße	42mm



Bestellcodes

MODELL	OPTIK	FARBTEMPERATUR	BESCHICHTUNG	FARBE
UFO LP2	Keiner NL	3000°K 30	Edelstahl SS	Keiner NC
		4000°K 40	Harteloxiert HA	Schwarz BL
				Silber SV
				Brauch CU
UFO LP2				

z.B.: UFO LP2-NL-30-HA-BL

Bitte RAL-Nummer für individuelle Flansch-Farbe angeben.

