



REVISION: B1

Produktübersicht

Mit einem längeren Zylinder von 47mm Länge ist der LP6 die ideale Armatur für Anwendungen, bei denen eine höhere Einbautiefe gegeben ist.

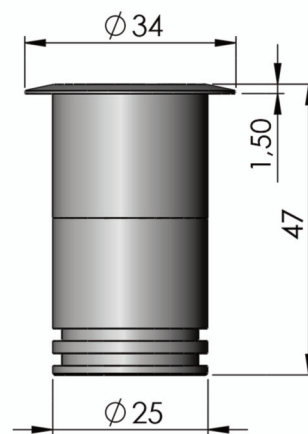
Zur Reduzierung von Blendeffekten verfügt er über eine Innenlinse und kann mit warmweißem oder neutralweißem LED-Licht sowie einer Optikauswahl für eine breitere Lichtverteilung geliefert werden. Eine Dimmfunktion ist optional über ein UFO-Dimmermodul zur besseren Steuerung Ihrer Beleuchtungseinheit möglich.

Die Armatur kann zur Anpassung an die Gestaltung der Innenräume oder Außenbereiche in verschiedenen Beschichtungen und Farben geliefert werden.



Technische Angaben

Farbtemperaturen & CRI	3000K - 96CRI	4000K - 97CRI
Stromverbrauch	1,12W pro Armatur, ohne Treiber	
Spannung	3,2V (Nennspannung)	
Treiberoptionen	Ohne 0-10V Dimmer Lokaler Dimmer Ferngesteuerter Dimmer	
Lumens pro Watt (15° lens)	3000K - 47lm/w	4000K - 53lm/w
Lumenausbeute (15° lens)	3000K - 51lm	4000K - 55lm
Optik	15° / 51°	
LED Lebensdauer	50.000 Stunden	
IP-Klassifizierten	IP65	
Material	V4A-Edelstahl oder Harteloxiertes Aluminium	
Farben	Harteloxiert - Schwarz, Silber, Brauch. V4A-Edelstahl unbehandelt	
Montagelochgröße	29mm	



Bestellcodes

MODELL	OPTIK	FARBTEMPERATUR	BESCHICHTUNG	FARBE
UFO LP6	15° 15	3000°K 30	Edelstahl SS	Keiner NC
	51° 51	4000°K 40	Harteloxiert HA	Schwarz BL
				Silber SV
				Brauch CU
UFO LP6				

z.B.: UFO LP6-15-30-HA-BL

Bitte RAL-Nummer für individuelle Flansch-Farbe angeben.

