



REVISION: B2

Produktübersicht

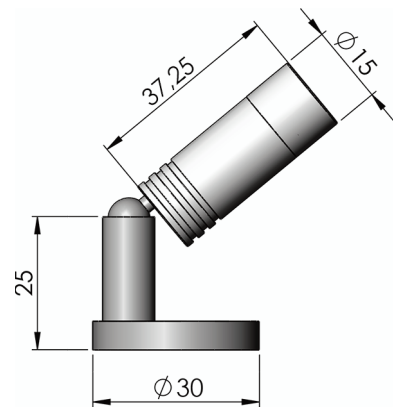
Das UFO-Angebot an MBL-Hochleistungsarmaturen zeichnet sich durch schlichtes Design und die neueste magnetische Schwenkbarkeit für eine 360°-Rotation aus.

Durch die Einfassung mit einem Durchmesser von 15mm und einer Gehäuselänge von 37,25mm ist der MBL 1 die kleinere von den beiden Armaturen dieser Modellreihe. Sie ist mit einem ausgeklügelten magnetischen Kugelgelenk ausgestattet, das eine komplette Beweglichkeit ermöglicht. Dadurch kann die Leuchte vollständig gedreht und gekippt werden, um das Licht in fast jede Richtung zu lenken.



Technische Angaben

Farbtemperaturen & CRI	2700K - 98CRI 4000K - 95CRI 6500K - 90CRI	3000K - 98CRI 5000K - 92CRI
Betriebsstrom Treiber	1500mA pro Kanal	
Spannung	5V DC 4A or 5V DC 6A	
Treiberoptionen	Ohne 0-10V Dimmer Lokaler Dimmer Ferngesteuerter Dimmer	
Lumens pro Watt ^(23° lens)	2700K - 48lm/w 4000K - 54lm/w 6500K - 74lm/w	3000K - 42lm/w 5000K - 64lm/w
Lumenausbeute ^(23° lens)	2700K - 24lm 4000K - 37lm 6500K - 37lm	3000K - 25lm 5000K - 32lm
Optik	16° / 23° / 36° / 61°	
LED Lebensdauer	50.000 Stunden	
Material	Aluminium	
Farben	Schwarz, Silber oder Brauch	



Bestellcodes

MODELL	OPTIK	FARBTEMPERATUR	FARBE
UFO MBL1	16° 16	2700°K 27	Schwarz BL
	23° 23	3000°K 30	Silber SV
	36° 36	4000°K 40	Brauch CU
	61° 61	5000°K 50	
		6500°K 65	
UFO MBL1			

z.B.: UFO MBL1-16-30-BL

Bitte RAL-Nummer für individuelle Flansch-Farbe angeben.

