



REVISION: B3

## Produktübersicht

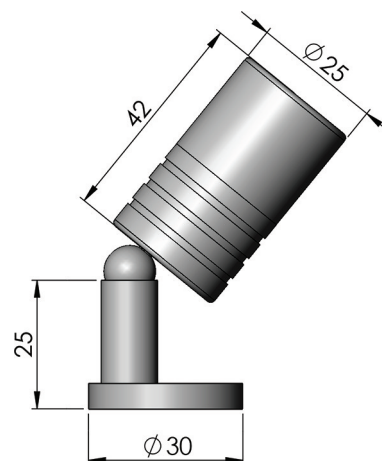
Die Magnetkugel in der Armatur sorgt für eine vollständige Beweglichkeit, sodass die Leuchte um 360° gedreht und gekippt werden kann, um das Licht genau auf den gewünschten Bereich zu lenken.

Mit einem Einfassungsdurchmesser von 25mm und einem Gehäuse von 42mm Länge verfügt die Armatur über eine Farbtemperatúrauswahl, hohe Farbwiedergabe und eine Optikauswahl und eignet sich daher für eine moderne und funktionale Beleuchtung in jeder Umgebung. Egal ob Sie eine Vitrine oder architektonische Elemente beleuchten möchten – mit dieser Armatur ist beides möglich.



## Technische Angaben

Farbtemperaturen & CRI	2700K - 98CRI 4000K - 95CRI	3000K - 96CRI 5700K - 91CRI
Stromverbrauch	Lieferbar als 350mA (1,12W) und 500mA (1,6W) Version	
Spannung	3,2V (Nennspannung)	
Treiberoptionen	Ohne 0-10V Dimmer Lokaler Dimmer Ferngesteuerter Dimmer	
Lumens pro Watt (bei 13.5° Ausstrahlwinkel und 350mA Leistung)	2700K - 46lm 4000K - 54lm	3000K - 51lm/w 5700K - 73lm
Lumenausbeute (13.5° lens)	2700K - 52lm 4000K - 60lm	3000K - 55lm/w 5700K - 82lm
Optik	13,5° / 19° / 28°	
LED Lebensdauer	50.000 Stunden	
Material	Aluminium	
Farben	Schwarz, Silber oder Brauch	



## Bestellcodes

MODELL	OPTIK	FARBTEMPERATUR	FARBE
UFO MBL2	13,5° 13	2700°K 27	Schwarz BL
	19° 19	3000°K 30	Silber SV
	28° 28	4000°K 40	Brauch CU
		5700°K 57	
UFO MBL2			

z.B.: UFO MBL2-13-30-BL

Bitte RAL-Nummer für individuelle Flansch-Farbe angeben.

