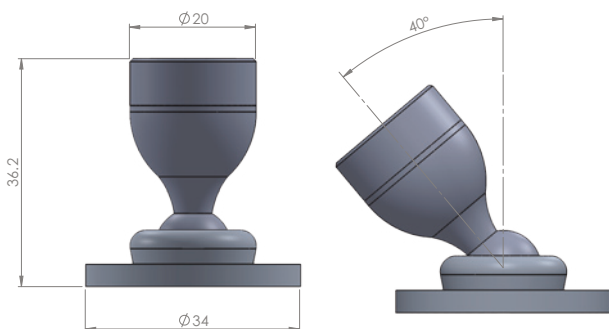


## LE1 LED Downlight



Oberflächenmontierte LED Downlight Armatur mit freier Drehung und Neigung. Die UFO LE1 Armatur zeichnet sich durch ein schlankes Design und eine 360°-Drehung mit 40°-Gelenk im Drehpunkt aus.

Erhältlich in verschiedenen Farbtemperaturen, mit hoher Farbwiedergabe und einer Auswahl an Optiken, kann die Armatur in jeder Umgebung für eine zeitgemäße, funktionale Beleuchtung eingesetzt werden.



### TECHNISCHE INFORMATIONEN

Lichtquelle	LED
Betriebsumgebung	Innenbereich
Material	Aluminium
Ausführungen	Schwarz, silber, weiß, kundenspez. RAL od. Bestellung
Montagemethode	Oberflächenmontage
Stromverbrauch	350mA (1W) oder 500mA (1,5W)
Spannung	3,2V nominal
Farbtemperaturen	3000K, 4000K
Typische CRI Werte	98CRI (3000K) 95CRI (4000K)
Lumen pro Watt	3000K - 51lm/W 4000K - 54lm/W
Linsen Optiken	12° / 22° / 30° / 53°
Beweglichkeit	Neigung: 40° / Drehung: 360°

### TREIBERSTEUERUNGSOPTIONEN (abhängig. vom gewählten Treiber)

Kein Dimmen	Lokales Potentiometer Dimmen
0-10V Dimmen	Fern-Potentiometer Dimmen

### BESTELLNUMMERN

MODELL	OPTIK		FARBTEMP.		FARBE	
UFO LE1	12°	12	3000K	30	Schwarz	BL
	22°	22	4000K	40	Silber	SV
	30°	30			Weiß	WH
	53°	53			Kundenspez.	CU
UFO LE1	-	-	-	-	-	-

z. B.. UFO LE1-12-30-BL

