



Beleuchtungssysteme für Museen, Galerien und Ausstellungen

Broschüre 1: LED-Beleuchtung

## Willkommen

UFO Lighting hat sich seit seiner Gründung im Jahr 1991 auf Beleuchtungssysteme für Konservierung und Ausstellungen spezialisiert. Wir sind der einzige Hersteller kompletter faseroptischer Beleuchtungssysteme im Vereinigten Königreich, der auch die Rohglasfasern zur Herstellung von Faserlichtkabeln produziert.

Im Laufe der folgenden drei Jahrzehnte ist das Werk stetig gewachsen und hat sich zu der heutigen Produktionsstätte mit einer Fläche von über 3.250 Quadratmetern entwickelt, die über modernste CNC-Technik, Metallverarbeitung und Lackiererei verfügt.

Während UFO seit über drei Jahrzehnten weltweit führend in der faseroptischen Beleuchtung ist, haben wir nicht nur die Einführung von LEDs für den Einsatz in faseroptischen Projektoren begrüßt, sondern auch stark in Sortimente von LED-Downlights, Strahlern, Pavern und linearen Portalen und Stäben investiert, viele davon speziell für Vitrinen.

Ganz gleich, ob Sie sich für LED- oder Glasfaserbeleuchtung interessieren, UFO kann beraten, spezifizieren, liefern und sogar die perfekte Beleuchtungslösung installieren.

In dieser Broschüre stellen wir Ihnen das UFO-LED-Sortiment für Museen und Ausstellungen vor. Bitte schauen Sie sich auch unsere Broschüre für faseroptische Museums- und Ausstellungsbeleuchtung an.

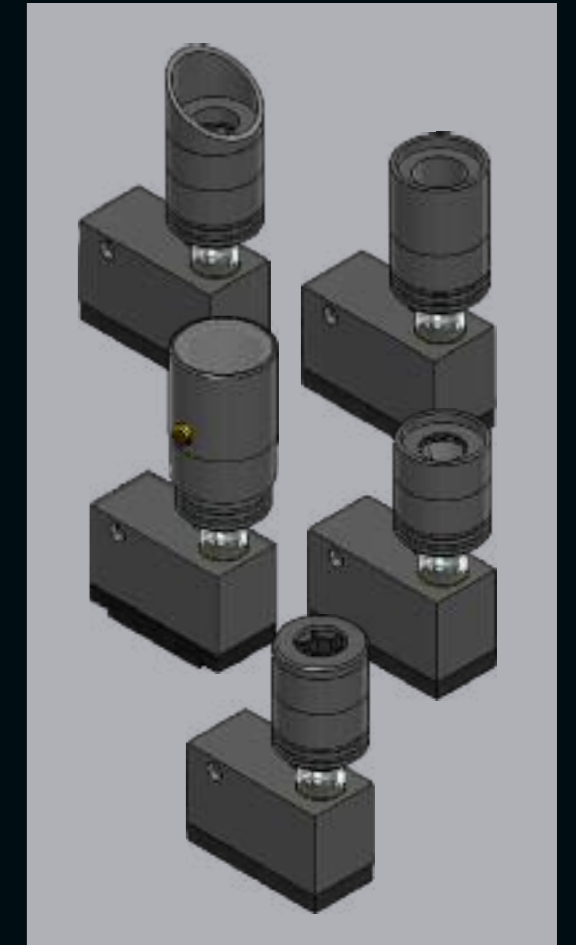


Bildnachweis:

Fotos links und rechts: [www.marilynlondonbridge.co.uk](http://www.marilynlondonbridge.co.uk), Michael Grubb Studio

Mittleres Foto: Faith Museum Bishop Auckland, Sally Ann Norman Photography, National Museums of Scotland

Vordere Abdeckung: Walker Art Gallery Liverpool, Meyvaert NV/SA



Das ultimative magnetische Lichtschienensystem für die Displaybeleuchtung. Mit einer diskreten, flachen Schiene und einer breiten Palette von Montageoptionen können die Ionic-Armaturen entweder lokal, global oder in einer Kombination aus beidem gedimmt werden.

Dank der magnetischen Anziehungskraft der Armaturen auf die Schiene können sie frei platziert, bewegt und entfernt werden, ohne dass Drähte oder Kabel stören.

Die Ionic-Armaturen sind in drei verschiedenen Größen erhältlich: Ionic SX, Ionic MX und Ionic LX. Wählen Sie aus drei Farbtemperaturoptionen und perfektionieren Sie Ihre Ausstellung mit Wechsellinsen, ausrichtbaren und ausfahrbaren Snoots und Waben.



Für weitere Informationen

Bildnachweis:

Linkes Foto: Hard Rock Casino Rockford USA

Rechtes Foto: F1 Exhibition. Kunde: Round Room Studios, Lichtdesign: Michael Grubb Studio,

Produktionsfirma TRUE Staging & Sysco Productions, Ausstellungsdesign :Real Studios,

Produktionsdesigner:59 Productions

## Caravaggio



Klassisch. Funktionell. Steuerbar. LED-Bildbeleuchtung.

Die Elektrische Galerieschiene ist das Herzstück des UFO Caravaggio Lichtsystems und besteht aus einer koaxialen Gelenkschiene individueller Länge, die Gleichstrom führt.



Die Messingschiene hat das Aussehen und die Funktionalität einer tragfähigen Bilderschiene mit Messingwandhalterungen, Kreuzblumen und Bildaufhängungszubehör.

Die UFO Elektrische Galerieschiene ist aber eine Stromquelle mit multifunktionalen Eingangs- und Ausgangsanschlüssen, die im Abstand von 250 mm über die gesamte Länge verteilt sind. Diese Anschlüsse ermöglichen entweder die diskrete Einspeisung von Gleichstrom in die Schiene von den angrenzenden Wandplatten oder die diskrete Entnahme von Strom aus der Schiene zur Unterstützung der zahlreichen UFO Galerie Beleuchtungselemente.

Das Bilderlicht besteht aus einem dekorativen Messingschirm mit einer zweigleisigen Stromschiene, die bis zu acht dimmbare Galerie-LED-Drehverschlussleuchten trägt. Der Zweikanal-LED-Treiber ist in den Schirm integriert und bietet eine manuelle Miniatur-Dimmfunktion (0-100%) für jede Schiene.



Für weitere Informationen

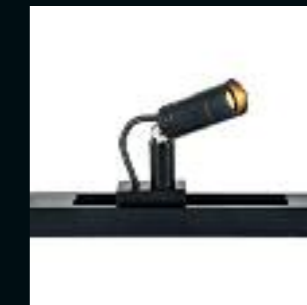
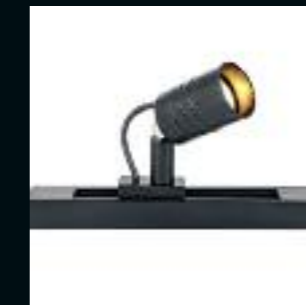
Bildnachweis:  
Auckland Castle, Sutton Vane Associates,  
Jill Tate Fotos

## Attracta

Das unvergleichlich vielseitige System besteht aus einer strangepressten Aluminiumschiene, die mit einer beliebigen Anzahl von magnetischen Attracta-Armaturen kombiniert werden kann und zur Oberflächen- oder Eckmontage erhältlich ist. Durch die magnetische Anziehung der Armaturen an die Schiene können diese ohne störende Drähte oder Kabel frei positioniert, bewegt, verschoben und entfernt werden. Es gibt zwei verschiedene Spots, beide mit einer Auswahl an Farbtemperaturen. Die größere F2 Armatur bietet zudem mehr Helligkeit.

Die Attracta Armaturen sind vollständig um 360° drehbar und haben einen 180° Kippwinkel – sie können wahrhaftig in beinahe alle denkbaren Richtungen gedreht werden. Fünf Farbtemperaturen sind erhältlich für alle Armaturen sowie eine Vielzahl verschiedener Linsen für die F1 und F2 Spots, von eng- bis weitwinklig; sie können alle beliebig im System kombiniert werden.

Die Attracta Schiene kann direkt von einem DC Netzteil angetrieben werden oder sollte für vollständige Funktionalität an einen UFO Unidrive CV2 Multifunktionstreiber angeschlossen werden.



Bildnachweis:  
The Library & Museum of Freemasonry London, Sutton Vane Associates,  
Vitrinen und Glasbau Reier GmbH

Für weitere Informationen



## Metroled

Mit einer Auswahl an frei positionierbaren Strahlern und einer linearen Anordnung von LED Modulen in engen Abständen, die einen einheitlichen Lichtkegel abgeben, bietet MetroLED die gesamte Flexibilität, die bei der Beleuchtung von Vitrinen benötigt wird.

Die Strahler/Spots können ganz gekippt, individuell an der Vorrichtung entlang bewegt und punktgenau ausgerichtet werden. Es gibt auch eine Auswahl von Trichtern, die weite oder enge Strahlwinkel ermöglichen. Das Portalsystem bietet auch rotierende Ecken, so dass die ganze Lichtleiste um 350° gedreht werden kann.

Die UFO MetroLED Systeme bieten Vielseitigkeit in Kombination mit der Effizienz und Leistungsfähigkeit von LED Modulen, einfacher Montage und sehr geringen Wartungsanforderungen.

Leistungsstark – Leistungsstarke LEDs sowohl mit Spotlight als auch gradlinigen Optionen.

Regulierbar – Zwei-Kanal Dimm-System.

Modular - Kann in zahllosen Konfigurationen zusammengesetzt werden.

Wartungsfreundlich - Wenn ein LED das Ende seiner Lebensdauer erreicht, muß nur dieses eine Modul ersetzt werden.



## Stem

Eine Sortiment eleganter und unauffälliger LED-Beleuchtungssysteme, die entweder mit 1, 2 oder 3 Lichtköpfen konfiguriert werden können. Die Lichtköpfe bieten unabhängige Bewegungsfreiheit und eine Auswahl an Ausstrahlungswinkeln und Farbtemperaturen für ein Höchstmaß an Flexibilität.

Erhältlich in markantem Schwarz oder sanft eloxiertem Silber, fügen sich diese Leuchten nahtlos in ihre Umgebung ein und präsentieren Ihre Produkte oder Ausstellungsstücke so, wie sie es verdienen, gezeigt zu werden.

Wählen Sie zwischen Stem: Fest, Stem Entfernenbar oder Stem: Ausziehbar



Bildnachweis:

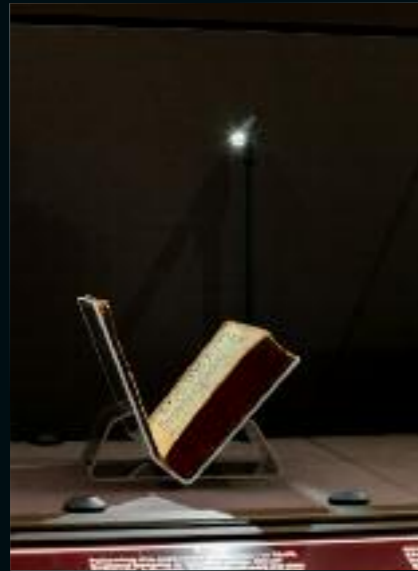
Fotos links und Mitte [www.marilynlondonbridge.co.uk](http://www.marilynlondonbridge.co.uk), Michael Grubb Studio

Rechtes Foto: Walker Art Gallery Liverpool, Meyvaert NV/SA



Für weitere Informationen





LED-Armatur mit Stiel (Oberflächenmontage). Frei dreh- und schwenkbar. Der Stiel kann standardmäßig mit einer Länge von 20 mm konfiguriert werden, bei Bedarf können wir auch kundenspezifische Längen liefern.

Die UFO LPV2-Armatur zeichnet sich durch ein schlankes Design und eine 360°-Rotation mit 90° + 45°-Gelenk im Drehpunkt aus.

Erhältlich in verschiedenen Farbtemperaturen mit hoher Farbwiedergabe und einer Auswahl an Optiken, kann die Leuchte in jeder Umgebung für eine zeitgemäße, funktionale Beleuchtung sorgen. Die Armatur hat einen eingebauten Stecker / eine eingebaute Steckdose und kann leicht vom Stiel abgenommen werden.



Für weitere Informationen



Das UFO MonoLED Portal hat einen schlanken Hauptkörper mit einem Durchmesser von 20 mm und ist mit zwei gleich großen Beinen ausgestattet.

Ein lineares Portalsystem, dessen diffuses LED-Band ein helles Licht erzeugt, das für alle Display-Anwendungen geeignet ist. MonoLED bietet mehrere Farbtemperaturen, einen hohen CRI und eine saubere, scharfe Beleuchtung

Verfügbare Farbtemperaturen: 2700K, 3000K or 4000K

CRI : 97

Lumen Ausgabe: 950lm pro Meter

Strahlwinkel: 100°



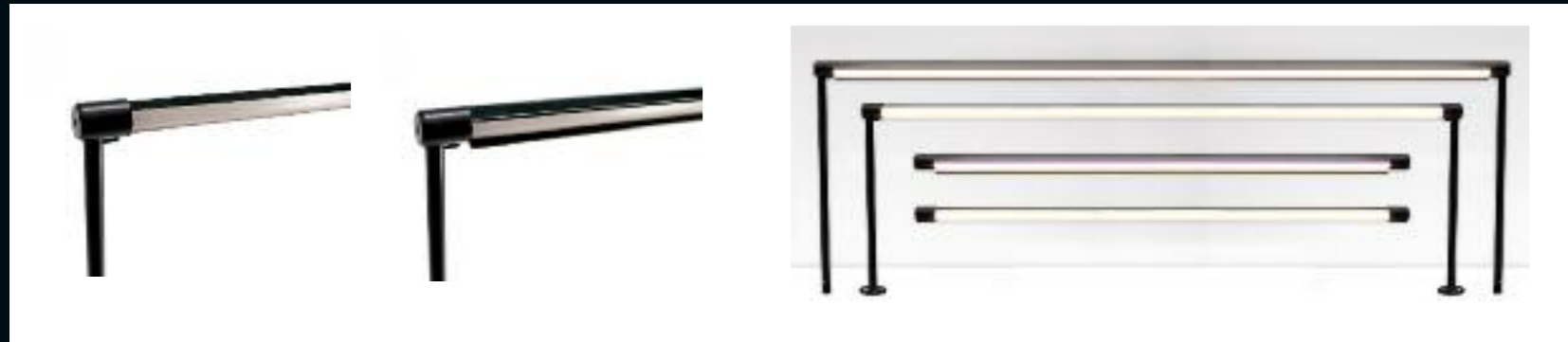
Für weitere Informationen

## Apollo

UFO Apollo ist ein modernes LED Beleuchtungssystem, das speziell zur dezenten aber kraftvollen sowie steuerbaren Display-Beleuchtung entworfen wurde.

Apollo ist in drei Konfigurationen erhältlich: als Portal, Linear-Stab oder als freistehender Stiel.

Der Grundkörper des Apollo beträgt diskrete 12mm im Durchmesser mit der Möglichkeit, eine abnehmbare Blendschutzhaube hinzuzufügen. Diese Haube kann auch die Lichtverteilung fokussieren. Dieses System hat zudem eine arretierbare Drehfunktion zur Richtungssteuerung des Lichts. Die Linearstab-Option mit eingebautem magnetischem Montagesystem macht die Positionierung mühelos.



Bildnachweis:  
Faith Museum Bishop Auckland, Sally Ann Norman Photography,  
National Museums of Scotland

Für weitere Informationen



## UFO Downlight- und Spotserie

UFO bietet eine große Auswahl an LED-Downlights und -Spots in verschiedenen Stilen: fest montiert, schwenkbar, versenkt oder zur Oberflächenmontage mit einer Auswahl an Farbtemperaturen und Abstrahlwinkeln. Da unsere Leuchten dem einstufigen Binning-Prozess entsprechen, können Sie sich auf Farbkonsistenz im gesamten Sortiment verlassen.



Weitere Informationen zum  
Downlight-Sortiment



Weitere Informationen zum  
Spotlight-Sortiment



Universal Fibre Optics Ltd

Home Place

Coldstream

TD12 4DT

Tel: +44 (0)1890883416

Web: [www.ufo.lighting](http://www.ufo.lighting)

email: [info@fiberopticlighting.com](mailto:info@fiberopticlighting.com)

Universal Fiber Optic Lighting LLC

1749 Northgate Blvd

Sarasota

Florida 34234

Tel: +1 (941) 343-8115

Web: [www.fiberopticlighting.com](http://www.fiberopticlighting.com)

Email: [info@fiberopticlighting.com](mailto:info@fiberopticlighting.com)

UFO Licht GmbH

Andreasstraße 20

93059 Regensburg

Germany

Tel: +49(0)9491 95588 0

Web: [www.ufo-licht.de](http://www.ufo-licht.de)

Email: [louise@ufo-licht.de](mailto:louise@ufo-licht.de)

Die Eröffnung des Büros in Dubai steht  
kurz bevor. Bitte kontaktieren Sie uns  
für weitere Informationen

Bildnachweis:

Oberes Foto: Science Museum London, Sutton Vane Associates, Halos manufactured vonUFO.

Foto 2: Glenlivet Visitor Centre, Blacksheep, Into Lighting,

Foto 3: Kuwait SAASCC Blutzellen, Sutton Vane Associates,

Foto 4: V&A Museum London, Iota